

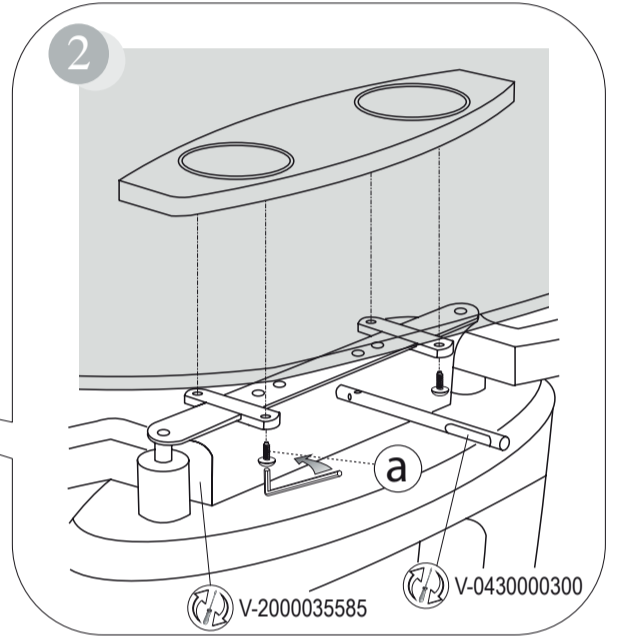
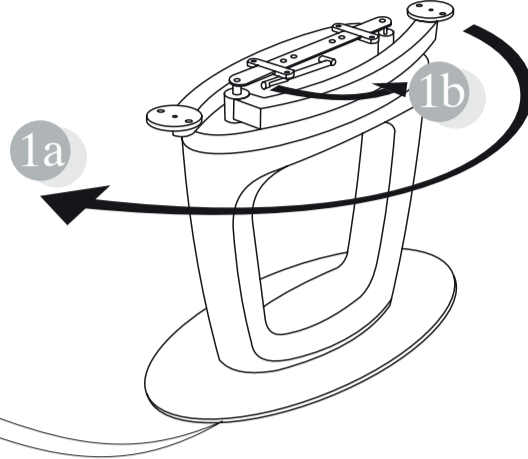
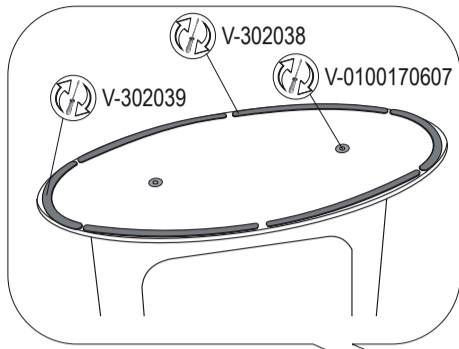
**F-4064**

a x n 4    b x n 4    c x n 2    d x n 2    e x n 4

**F-4064A**

e x n 2

- I Prima di iniziare il montaggio identificare tutti i componenti con l'aiuto delle istruzioni.
- GB Before starting to assembly, please identify all components.
- D Vor der montage sind die einzelteile anhand der montageanleitung zu identifizieren.
- F Avant de débuter le montage identifiez tous les composants a l'aide de la notice.
- E Antes de iniciar el montaje, identifique todos los componentes con ayuda de la nota.

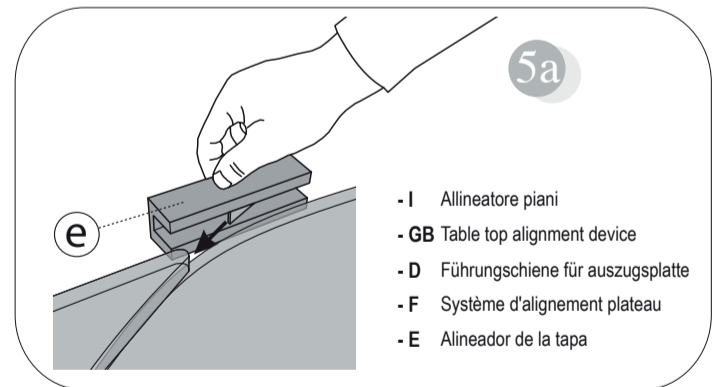
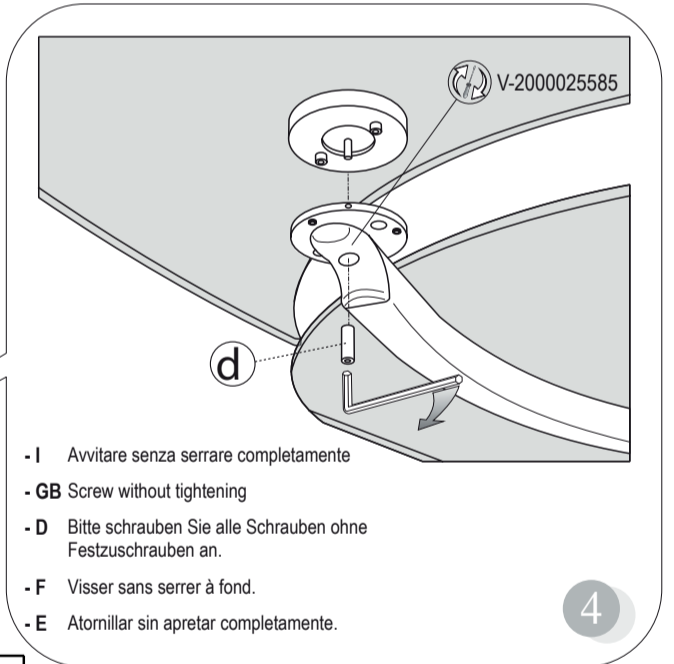
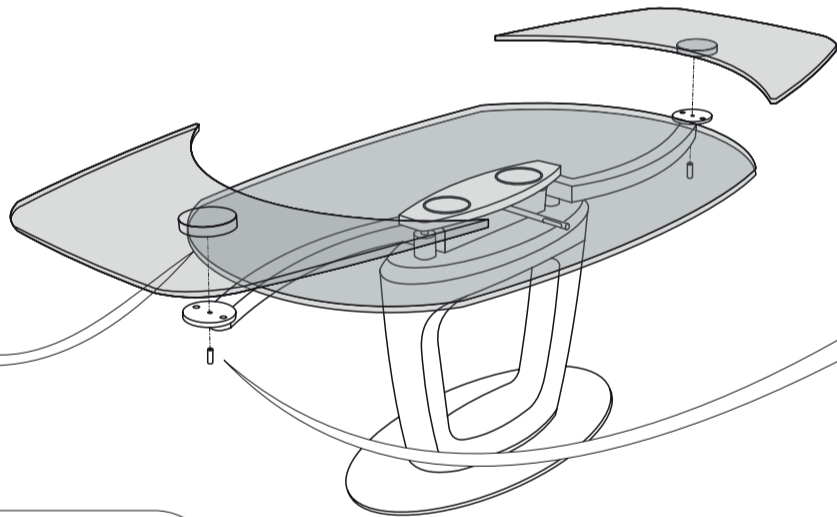
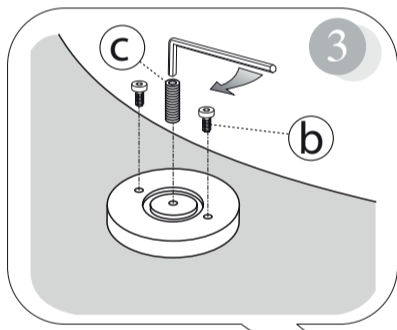


**calligaris**

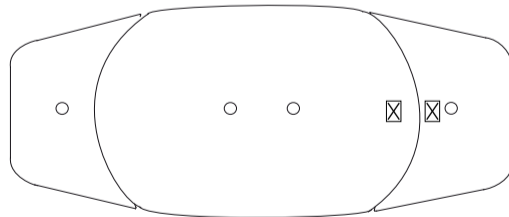
ASSOCIATO A  
**FLA**  
 ASSARREDO  
 ASSOCIAZIONE FEDERLEGNARREDI

CERTIFIED  
 ISO  
 9001:2015  
 MANAGEMENT

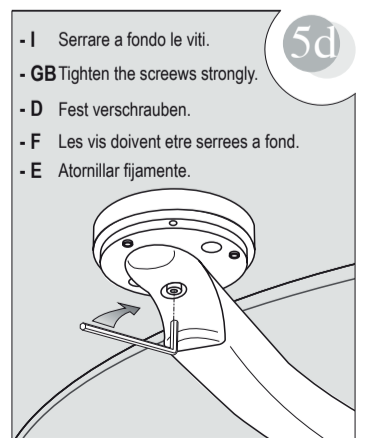
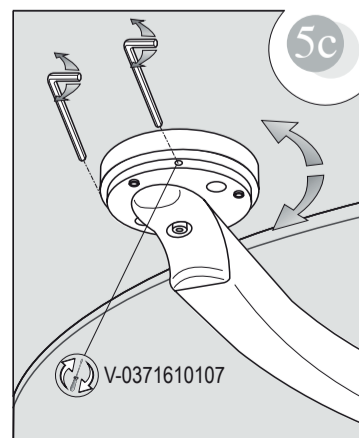
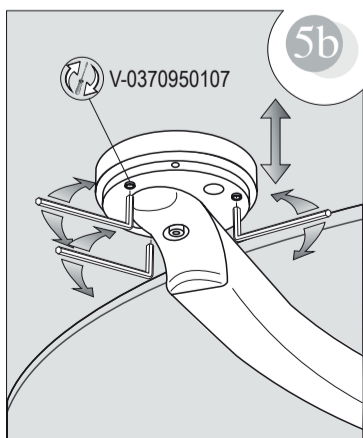
**Calligaris S.p.A.**  
 Via Trieste, 12  
 33044 Manzano  
 (Udine) Italy  
 Tel. +39 0432 748211  
 calligaris.com



**Attenzione-Attention-Vorsicht-Attention-Atención**



- I Allineatore piani
- GB Table top alignment device
- D Führungsschiene für auszugplatte
- F Système d'alignement plateau
- E Alineador de la tapa



- I Serrare a fondo le viti.
- GB Tighten the screws strongly.
- D Fest verschrauben.
- F Les vis doivent être serrées a fond.
- E Atomillar fijamente.

**COMUNICAZIONI AL CLIENTE**

LA PRESENTE SCHEDA PRODOTTO DEVE ESSERE CONSEGNATA AL CLIENTE UNITAMENTE ALLA MERCE ACQUISTATA

**Tavolo ( Struttura ) : 'Orbital'**  
**Modello: CS/4064**  
**Materiali**  
 Base in metallo verniciato, struttura in metallo rivestita in poliuretano verniciato  
 Cassonetto in metallo verniciato

**Istruzioni d'uso**  
 Per il montaggio fare riferimento alle relative istruzioni

Al fine di garantire la stabilità e la durata nel tempo dell'articolo, si consiglia di verificare periodicamente il corretto serraggio delle viterie

Carico massimo applicabile uniformemente distribuito su ogni allunga:  
 40 kg

Il prodotto non è adatto ad uso esterno

Non salire sul tavolo

In caso di estensione del piano fare attenzione a non infrangere le dita

Il contatto delle superfici del prodotto con corpi caldi può danneggiare il materiale

Per interventi di straordinaria manutenzione o di riparazione rivolgersi al rivenditore di fiducia

Una volta dismessi il prodotto od i suoi componenti non vanno dispersi nell'ambiente, ma conferiti ai sistemi pubblici di smaltimento rifiuti

**Consigli di manutenzione**

I liquidi rovesciati devono essere assorbiti immediatamente con un panno pulito e asciutto

Per la pulizia delle parti in metallo, utilizzare esclusivamente prodotti specifici

Per la pulizia delle parti in plastica utilizzare prodotti specifici oppure acqua tiepida e sapone neutro. Evitare l'uso di sostanze contenenti alcool metilico, idrocarburi e solventi in genere.

Non usare prodotti abrasivi

La Calligaris S.p.A. declina ogni responsabilità derivante da un uso improprio dell'oggetto sopra descritto

**CUSTOMER INFORMATION**

THIS PRODUCT LIST MUST BE DELIVERED TO THE CUSTOMER TOGETHER WITH THE PURCHASED MATERIAL

**Table ( Structure ) : 'Orbital'**  
**Model: CS/4064**  
**Materials**  
 Stained metal base, stained polyurethane structure  
 Box in lacquered metal

**User instructions**  
 Refer to the instructions for assembly

In order to guarantee stability and life of the article, periodically check that the screws are correctly tightened

Maximum weight bearing on each extension (with equally distributed weight):  
 40 kg

The product is not suitable for outdoor use

Do not climb on the table

When extending the top, be careful not to trap fingers

Contact with hot items can damage the surface

For major maintenance or repairs, consult the retailer

Once the product or its components are no longer used, make sure that they are disposed of correctly through the public waste disposal services

**Maintenance recommendations**

Any spills should be wiped up immediately with a clean, dry cloth

To clean metal parts, use products that are specifically for metal

To clean the plastic parts use products that are specifically for plastics or warm water with non aggressive soap. Avoid using products containing methyl alcohol, hydrocarbons and solvents in general.

Do not use abrasive products

Calligaris S.p.A. disclaims any responsibility deriving from incorrect use of the above mentioned object

**MITTEILUNG AN DIE KUNDEN**

DIE VORLIEGENDE KARTE MIT DEN TECHNISCHEN DATEN DES PRODUKTS IST DEM KUNDEN ZUSAMMEN MIT DEM EINGEKkauFTEN PRODUKT ZU ÜBERGEBEN

**Tisch ( Gestell ) : 'Orbital'**  
**Modell: CS/4064**  
**Materialien**  
 Lackierter Metallsockel, Metallgestel mit lackiertem Polyurethan verkleidet  
 Container aus lackiertem Metall

**Gebrauchsanweisung**  
 Zur Montage die entsprechende Gebrauchsanweisung konsultieren

Zur Gewährleistung der Stabilität und der Beständigkeit des Artikels, ist die regelmäßige Prüfung der korrekten Schraubenbefestigung ratsam

Maximale Tragfähigkeit pro Ausziehplatte bei verteiltem Gewicht:  
 40 kg

Das Produkt ist für die Außenanwendung nicht geeignet

Steigen Sie nicht auf den Tisch

Beim Ausziehen der Platte ist darauf zu achten, die Finger nicht einzuklemmen

Der Kontakt der Oberflächen des Produktes mit warmen Körpern kann das Material schädigen

Wenden Sie sich für außerordentliche Wartungsarbeiten oder Reparaturen an den Händler Ihres Vertrauens

Wenn das Produkt oder seine Komponenten keine Verwendung mehr findet, dann muß es entsprechend über öffentliche Müllsysteme entsorgt werden

**Wartungshinweise**

Verschüttete Flüssigkeiten müssen sofort mit einem sauberen und trockenen Tuch entfernt werden

Verwenden Sie zur Reinigung der Metallteile ausschließlich Produkte, die speziell für Metall geeignet sind

Für die Reinigung der Plastikteile, bitte spezifische handelsübliche Reinigungsmittel anwenden oder warmes Wasser und neutrale Seife. Bitte verhindern Sie das Benutzen von Methylalkohol und generell Lösungen mit Alkoholgehalt.

Benutzen Sie keine Schleifmittel

Die Calligaris S.p.A. übernimmt keine Haftung bei unsachgemäßem Gebrauch des Produkts

**COMMUNICATIONS AU CLIENT**

LA FICHE PRODUIT DOIT ÊTRE REMISE AU CLIENT AVEC LA MARCHANDISE

**Table ( Structure ) : 'Orbital'**  
**Modèle: CS/4064**  
**Matériaux**  
 Piètement en métal verni, structure en métal revêtue en polyuréthane verni  
 Caisson en métal verni

**Instructions**  
 Pour l'assemblage voir les instructions

Afin de garantir la stabilité et la durée de l'article il est conseillé de vérifier périodiquement le serrage des vis

Poids maximal applicable à distribuer uniformément sur chaque allonge:  
 40 kg

Le produit n'est pas prévu pour l'extérieur

Ne pas monter sur la table

Pendant la phase d'ouverture du plateau, faire très attention à ne pas se coincer les doigts

Le contact de la surface du dessus avec des corps chauds peut endommager le matériel

Pour toute intervention d'entretien extraordinaire ou de réparation, contacter le revendeur

A la fin de son utilisation, le produit ou ses éléments ne doivent pas être abandonnés dans l'environnement, mais déposés auprès des centres de traitement et d'élimination des déchets

**Conseils d'entretien**

Les liquides renversés doivent être absorbés immédiatement avec un chiffon propre et sec

Pour le nettoyage des parties en métal, utiliser exclusivement des produits spécifiques pour le métal

Pour l'entretien des parties en plastique utiliser des produits spécifiques ou bien un panneau humide avec savon neutre, éviter l'emploi de substances contenant de l'alcool méthylique, hydrocarbures ou solvants en général.

Ne pas utiliser des produits abrasifs

Calligaris S.p.A. décline toute responsabilité en cas d'utilisation erronée de l'objet indiqué ci-dessus

**COMUNICACIONES AL CLIENTE**

LA FICHA DE PRODUCTO DEBE ENVIARSE AL CLIENTE JUNTO A LA MERCANCIA

**Mesa ( Estructura ) : 'Orbital'**  
**Modelo: CS/4064**  
**Materiales**  
 Base en metal barnizado, estructura en metal revestida en poliuretano barnizado  
 Cajonera en metal lacado

**Instrucciones de uso**  
 Para el montaje seguir las instrucciones al pie de la letra

Al fin de garantizar la estabilidad y la duración en el tiempo del artículo, se aconseja controlar periódicamente que los tornillos sean correctamente apretados

Peso máximo aplicable distribuido uniformemente sobre cada extensión:  
 40 kg

El producto no es apto para el uso en exteriores

No subirse sobre la mesa

Poner atención a los dedos al extender la mesa

El contacto de la superficie del producto con cuerpos calientes puede degenerar el material

En caso de reparaciones o de mantenimiento extraordinario dirigirse al comercio vendedor

Cuando se deseché el producto utilizar los canales apropiados

**Consejos de mantenimiento**

Los líquidos derramados deben ser absorbidos inmediatamente con un paño limpio y seco

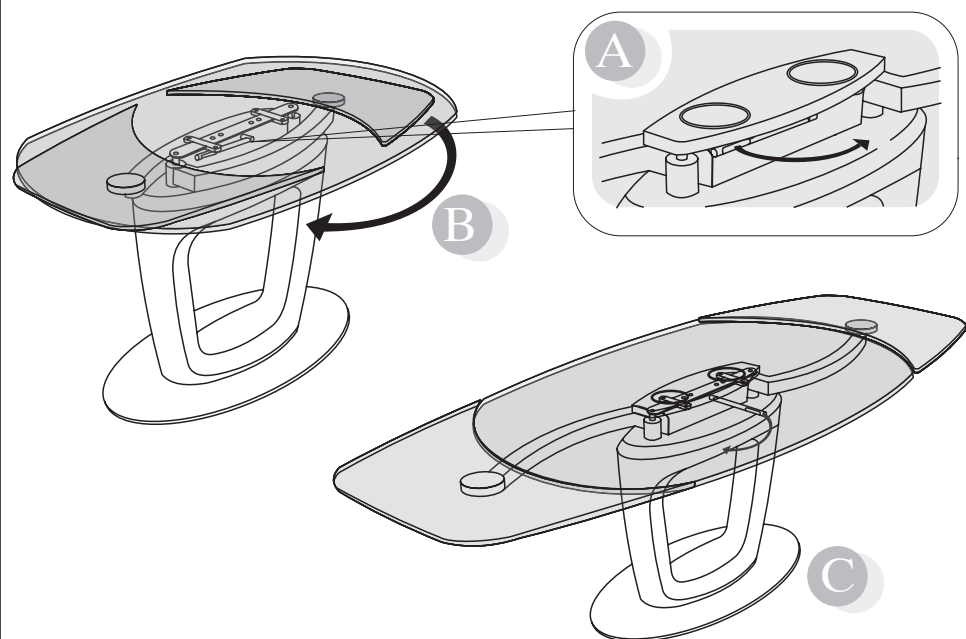
Para la limpieza de las partes metálicas, utilizar exclusivamente productos específicos para el metal

Para limpiar las partes en plástico utilizar productos específicos o agua tibia y jabón neutro. Evitar el empleo de materiales a base de alcohol metílico, hidrocarburo y solventes en general

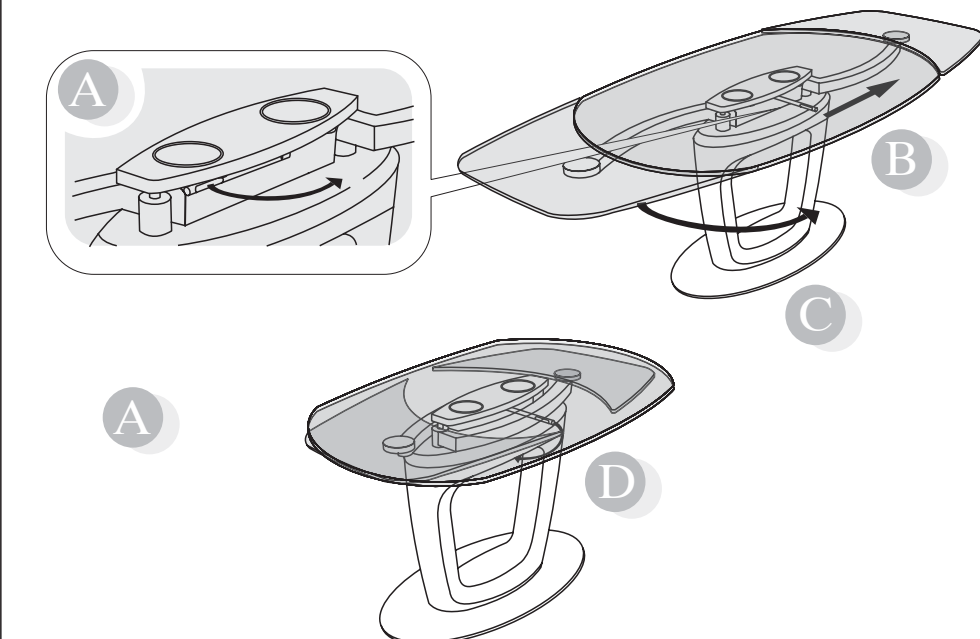
No usar productos abrasivos

Calligaris S.p.A. declina toda responsabilidad derivada de una utilización inapropiada de los objetos arriba descritos

**Apertura-Opening-Öffnung-Ouverture-Apertura**



**Chiusura-Closing-Verschluss-Fermeture-Cierre**



**Attenzione-Attention-Vorsicht-Attention-Atención**

- I Non utilizzare i piani per spostare il tavolo.
- GB Do not move/pick up the Table by the Top.
- D Zur Tischverschiebung nicht die Tischplatten nutzen.
- F Ne pas utiliser les plateaux pour déplacer la table.
- E No mover la mesa agarrándola por la tapa.

